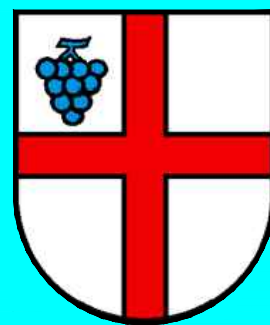


**COMUNE di**



**T**

**di**

**P**

**ERRE**

**EDEMONTE**

**SEZIONE DI CAVIGLIANO**

**PIANO REGOLATORE**

**norme di attuazione**

---

**INDICE**

---

**INTRODUZIONE**

<b>Art. 1</b>	Quadro giuridico generale	1
<b>Art. 2</b>	Obiettivi	

**CAPITOLO I: NORME GENERALI**

<b>Art. 3</b>	Componenti	2
<b>Art. 4</b>	Suddivisione del territorio	
<b>Art. 5</b>	Edificabilità dei fondi	
<b>Art. 6</b>	Modo di misurare le altezze, e modifica altimetrica dei fondi	
<b>Art. 7</b>	Distanze dai confini	3
<b>Art. 8</b>	Distanze tra edifici	4
<b>Art. 9</b>	Distanze dal bosco e dai corsi d'acqua	
<b>Art. 10</b>	Trasformazione e sopraelevazione di edifici esistenti	
<b>Art. 11</b>	Costruzioni accessorie	5
<b>Art. 12</b>	Protezione fonica	
<b>Art. 12 bis</b>	Molestia	
<b>Art. 13</b>	Linee di arretramento e di costruzione	6
<b>Art. 14</b>	Frazionamento dei fondi	
<b>Art. 15</b>	Opere di cinta	7
<b>Art. 15 bis</b>	Obbligo di manutenzione degli edifici e dei fondi	

**CAPITOLO II: PIANO DEL PAESAGGIO**

<b>Art. 16</b>	Zona naturale protetta (ZNP3)	8
<b>Art. 17</b>	Zona di protezione della natura	
<b>Art. 18</b>	Zona di protezione del paesaggio	
<b>Art. 19</b>	Zona di protezione generale della natura e del paesaggio	9
<b>Art. 20</b>	Elementi naturali protetti	
<b>Art. 20 bis</b>	Spazio riservato ai corsi d'acqua	10
<b>Art. 21</b>	Zona agricola	11
<b>Art. 22</b>	Zona forestale	
<b>Art. 23</b>	Zone di pericolo	
<b>Art. 24</b>	Zone di protezione delle sorgenti	
<b>Art. 25</b>	Costruzioni e beni culturali meritevoli di protezione	12
<b>Art. 26</b>	Zona archeologica	
<b>Art. 27</b>	Tutela dei ritrovamenti archeologici	13
<b>Art. 28</b>	Punti di vista panoramici	
<b>Art. 29</b>	Edifici fuori zona edificabile	

**CAPITOLO III: ZONE EDIFICABILI**

<b>Art. 30</b>	Zona del Nucleo	18
<b>Art. 31</b>	Zona residenziale	19
<b>Art. 32</b>	<b>stralciato</b>	
<b>Art. 33</b>	Zona artigianale	

**CAPITOLO IV: PIANO DEGLI EDIFICI E  
DELLE ATTREZZATURE PUBBLICHE**

<b>Art. 34</b>	Edifici d'interesse pubblico	20
<b>Art. 35</b>	Spazi e aree pubbliche	
<b>Art. 36</b>	Posteggi e correzioni stradali	21

**CAPITOLO V: PIANO VIARIO**

<b>Art. 37</b>	Gerarchia stradale	22
<b>Art. 38</b>	Distanza dalle strade, piazze e posteggi pubblici	
<b>Art. 39</b>	Accessi	23
<b>Art. 40</b>	Strade private di lottizzazione	
<b>Art. 41</b>	Posteggi	24

**CAPITOLO VI: DISPOSIZIONI CONCLUSIVE**

<b>Art. 42</b>	Norme transitorie e finali	26
<b>Art. 42 bis</b>	Deroghe	

## **INTRODUZIONE**

---

### **Art. 1**

Quadro  
giuridico  
generale

1. Il Piano regolatore (PR) trova la base legale nella Legge cantonale di applicazione alla legge federale sulla Pianificazione del territorio (LALPT) e relativo regolamento di applicazione (RALALPT).
2. Per tutto quanto non esplicitamente definito dal presente regolamento in materia di pianificazione, di edilizia privata, di altre tematiche che toccano direttamente o indirettamente la materia pianificatoria sono richiamate le singole specifiche legislazioni federali, cantonali o comunali in materia.

### **Art. 2**

Obiettivi

1. Il Piano regolatore deve garantire un uso parsimonioso del territorio comunale e favorire uno sviluppo socioeconomico della comunità locale nel rispetto dei valori ambientali e paesaggistici esistenti.

---

**CAPITOLO I      NORME GENERALI**

---

**Art. 3**

- Componenti
1. Il Piano regolatore é composto dalla seguente documentazione:
    - Piano del paesaggio
    - Piano delle zone edificabili
    - Piano degli edifici e delle attrezzature di interesse pubblico
    - Piano viario
    - Piano tecnologico
    - Inventario degli edifici fuori zona edificabile
    - Norme di attuazione
    - Compendio dello stato dell'urbanizzazione
    - Relazione di pianificazione

**Art. 4**

- Suddivisione del territorio
1. Il Comune di Cavigliano é suddiviso nelle seguenti zone di utilizzazione:
    - Zona del Nucleo di Cavigliano
    - Zona residenziale
    - Zona artigianale
    - Zona per attrezzature ed edifici di interesse pubblico
    - Zona naturale protetta
    - Zone di protezione della natura
    - Zone di protezione del paesaggio
    - Zona di protezione generale della natura e del paesaggio
    - Zona archeologica
    - Zona agricola
    - Zona forestale
    - Zona di pericolo naturale
    - Zona di protezione delle sorgenti

**Art. 5**

- Edificabilità dei fondi
1. Un fondo è edificabile se, ai fini della prevista utilizzazione, vi è accesso sufficiente e le necessarie condotte d'acqua, d'energia e d'evacuazione dei liquami arrivano vicine da rendere possibile un raccordo senza dispendio rilevante.

**Art. 6**

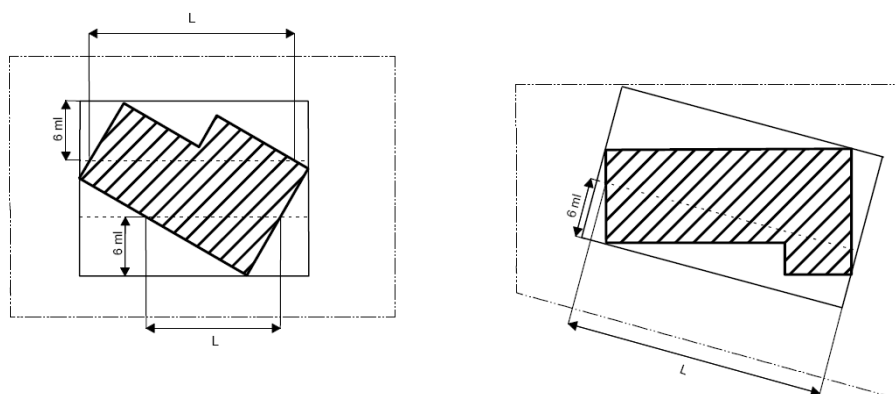
- Modo di misurare le altezze e modifica altimetrica dei fondi
1. In generale è vietata la modifica del terreno naturale. Nel caso di fondi la cui pendenza è maggiore al 25% (misurata nella sezione comprendente l'edificio e una fascia esterna profonda 3 ml verso monte e 3 ml verso valle) è ammessa la modifica del terreno naturale fino ad un massimo di m. 1.50. Nelle zone pianeggianti il Municipio può concedere deroghe fino ad un'altezza massima di m. 1.50 unicamente per garantire altimetrie coordinate sul medesimo fondo, verso fondi contigui e verso le strade.
  2. Di regola l'altezza degli edifici è misurata conformemente agli art. 40 e 41 della legge edilizia cantonale.

3. L'altezza al colmo è la misura della distanza verticale tra il punto più alto del tetto e il livello del terreno sistemato immediatamente sottostante, in proiezione perpendicolare.
4. I corpi tecnici (scale, locali tecnici di ascensori, impianti di ventilazione e climatizzazione, parapetti trasparenti ecc.) non sono considerati nell'altezza dell'edificio alla condizione che siano avantutto contenuti entro limiti usuali e limitati alle esigenze funzionali. Essi devono essere inseriti nella costruzione dal profilo architettonico e la loro realizzazione non deve porsi in contrasto con gli interessi di tutela del paesaggio e in ogni caso non oltre i m 2.00 di altezza.
5. Le antenne televisive e paraboliche come pure le antenne per i radioamatori devono rispettare le altezze di zona e devono integrarsi nel limite del possibile nel volume dell'edificio e devono essere esteticamente inserite in modo confacente nel contesto ambientale, paesaggistico e urbanistico esistente.
6. L'altezza minima dei locali d'abitazione è di 2.30 ml; per i sottotetti fa stato l'altezza media. Il Municipio può concedere deroghe nel caso di riattamento o trasformazione di edifici esistenti.

**Art. 7**  
Distanze  
dai confini

1. La distanza minima verso fondi privati è definita nell'ambito dell'articolo specifico di ogni zona edificabile.
2. Previo accordo tra i proprietari il Municipio concede la deroga alla distanza verso i confini ritenuto che il confinante assuma la maggior distanza da confine al fine di garantire la distanza minima tra gli edifici. L'accordo deve essere presentato per iscritto al Municipio e annotato nel registro degli indici dai confini.
3. Per edifici principali con facciate di lunghezza superiore ai 20 m la distanza dal confine verrà aumentata di 0.70 m. per ogni metro o frazione di metro di maggior lunghezza fino al massimo dell'altezza della facciata.

Per lunghezza della facciata s'intende la misura del lato del rettangolo parallelo al confine che circoscrive l'edificio, tale misura non è calcolata per le parti arretrate oltre i 6.00 ml dalla facciata



I corpi accessori la cui altezza non supera i m 3.00 ai sensi dell'art. 12 delle presenti norme non sono computati nella lunghezza della facciata. Il supplemento di distanza non viene applicato verso le strade e la ferrovia.

4. In caso di edificazioni contigue, eseguite su due o più fondi, la lunghezza viene calcolata come "facciata unica", valendo le regole stabilite nel precedente cpv. 3.

**Art. 8**

Distanze  
tra edifici

1. La distanza minima tra gli edifici principali deve essere pari al doppio della distanza prevista da confine fissata per ogni singola zona, verso edifici preesistenti non alla distanza prescritta dalle presenti norme deve essere tuttavia rispettata unicamente la distanza dal confine.
2. Stralciato.

**Art. 9**

Distanze dal  
bosco e dai  
corsi d'acqua

1. La distanza minima verso il bosco è stabilita in m 10.00. Il Municipio può concedere deroghe alla distanza dal bosco solo con il preavviso delle autorità competenti riservato che la distanza minima non potrà comunque essere inferiore ai m 6,00.
2. Per la distanza dai corsi d'acqua vale quanto stabilito dall'art. 20bis delle presenti norme.
3. Restano riservate le prescrizioni particolari previste dal Piano del paesaggio.

**Art. 10**

Trasformazione  
e sopraelevazione  
di edifici esistenti

1. Gli edifici esistenti, costruiti prima del 22 Agosto 1984, possono essere trasformati nella loro totale volumetria in deroga all'indice di sfruttamento massimo ammesso, ritenuto che non si oppongano interessi preponderanti.
2. Edifici esistenti al momento dell'entrata in vigore del Piano regolatore e ubicati ad un distanza verso il confine inferiore rispetto a quanto prescritto dalle norme di zona può essere sopraelevato in deroga alle distanze minime verso i fondi e tra edifici prescritti dalle norme di zona ritenuto che siano rispettate tutte le altre prescrizioni del Piano regolatore.

**Art. 11**

Costruzioni  
accessorie

1. Le costruzioni accessorie sono costruzioni prive di funzioni autonome ed indipendenti, poste al servizio di una costruzione principale, in rapporto di subordinazione alla medesima (per es. autorimesse, ripostigli, ecc.). E' vietata l'edificazione di costruzioni accessorie su fondi privi di costruzione principale. In caso di nuova costruzione e in via eccezionale il Municipio può ammettere la costruzione dei posteggi necessari ai sensi dell'art. 41 su altri fondi alla condizione che sul fondo della costruzione principale non vi sia soluzione alternativa.
2. La costruzione accessoria deve essere limitata alle reali esigenze funzionali dell'edificio inserirsi in modo armonioso nella struttura architettonica dell'edificio principale.
3. La costruzione accessoria può avere un'altezza massima di m 3.00 e può sorgere a confine senza aperture oppure ad almeno m 1.50 con o senza aperture.

**Art. 12**

Protezione  
fonica

1. In base all'Ordinanza federale contro le Immissioni foniche (OIF) ad ogni zona di utilizzazione viene assegnato un grado di sensibilità al rumore, il quale stabilisce il livello di immissione fonica massima tollerabile all'interno della zona.
2. In una zona con grado di sensibilità II sono ammesse aziende non moleste. In una zona con grado di sensibilità III sono ammesse aziende mediamente moleste.
3. Aziende o attività esistenti incompatibili con il grado di sensibilità fissato per ogni singola zona devono essere risanate ai sensi del capitolo 4 OIF.
4. Il piano delle zone riporta il limite sino a dove le zone edificabili sono esposte a immissioni foniche potenzialmente eccessive provenienti dalla strada cantonale. Gli interventi all'interno del citato limite devono, conformemente ai disposti dell'art. 31 OIF, prevedere le necessarie verifiche e misure atte a garantire il rispetto dei valori di immissione definiti dal GDS assegnato.

**Art. 12bis**

Molestia

1. Attività moleste, poco moleste e non moleste:
  - sono considerate attività non moleste quelle che non ingenerano ripercussioni ambientali diverse da quelle derivanti dall'abitare;
  - sono considerate attività poco moleste: quelle che provocano immissioni occasionali, compatibili per intensità e durata con la funzione residenziale;
  - sono considerate attività moleste le attività che generano ripercussioni notevoli sull'ambiente circostante e che appaiono sostanzialmente inconciliabili con la funzione residenziale.



Le immissioni moleste possono essere di natura materiale (rumore, vibrazioni, esalazioni) ma anche di tipo immateriale. Sono considerate immissioni immateriali le ripercussioni che scaturiscono da attività sconvenienti in quanto atte a turbare la sensibilità morale degli abitanti del luogo, a suscitare sensazioni sgradevoli o a impoverire la qualità di vita. In particolare sono considerate immissioni moleste, di natura materiale o immateriale, quelle derivanti dall'esercizio della prostituzione e delle attività collaterali.

**Art. 13**

Linee di  
arretramento e  
di costruzione  
(allineamento)

1. Le linee di arretramento fissano il limite fino al quale è possibile costruire.
2. Le linee di costruzione (allineamento) stabiliscono il limite lungo il quale è obbligatorio costruire, sono ammesse rientranze o limitate interruzioni, purché non venga compromessa l'immagine di continuità e di unitarietà spaziale.  
Nelle zone del nucleo valgono gli allineamenti tradizionali.
3. Il rispetto delle linee di arretramento e di costruzione (allineamento) è obbligatorio per tutte le costruzioni, sia principali che accessorie.
4. In casi eccezionali il Municipio può concedere a titolo di precario deroghe all'obbligo dell'arretramento e dell'allineamento in particolare:
  - per le costruzioni di piccola entità quali pergolati, posteggi coperti aperti sui lati, piccoli depositi, costruzioni interrato;
  - per le costruzioni principali, i posteggi coperti e autorimesse quando è dimostrato che il fondo non può essere razionalmente edificato altrimenti.

La concessione della deroga non deve precludere la sicurezza e gli allargamenti stradali previsti dal piano del traffico. Resta riservata una distanza minima di m 2.00 dal ciglio della strada.

**Art. 14**

Frazionamento  
dei fondi

1. I fondi non possono essere frazionati in modo da eludere le disposizioni delle presenti norme in particolare per quanto riguarda il calcolo degli indici di sfruttamento e di occupazione.
2. Il progetto di mutazione, che va sottoposto al Municipio per un preavviso, deve essere accompagnato dal calcolo degli indici e da eventuali proposte di traslazione di indici tra i mappali oggetto di mutazione.

**Art. 15**

Opere di cinta

1. I muri di cinta e quelli di sostegno sono equiparati a opere di cinta.
2. L'altezza massima dell'opera di cinta è di m 2.00. Eventuali parti in muratura (o simili) non devono superare l'altezza di m. 1.00. Oltre questa altezza possono essere utilizzate unicamente strutture leggere (reti metalliche, inferriate, parapetti trasparenti, siepi naturali ecc.) che assicurino un minimo di trasmissione della luce.  
  
E' vietato l'utilizzo di materiali deperibili e non biodegradabili (come plastiche e simili) suscettibili di disperdersi nell'ambiente.
3. Al fine di garantire la necessaria protezione del fondo sovrastante i muri di sostegno possono essere sormontati da reti metalliche, inferriate, parapetti o siepi verdi fino all'altezza massima stabilita dalle direttive UPI.
4. Se i due fondi non sono allo stesso piano, l'altezza è misurata dal piano più elevato (art. 134 LAC). L'altezza delle opere di cinta lungo le strade sono misurate dalla quota della strada.
5. Il Municipio può imporre tutte le misure necessarie a garantire una sufficiente visuale per la circolazione stradale, come pure e segnatamente in prossimità di accessi veicolari, accessi pedonali (in entrata e in uscita) o curve; in particolare può essere imposta la riduzione delle altezze di cui ai capoversi precedenti e l'arretramento delle opere di cinta. Nell'applicazione di questo disposto il Municipio si orienta alle prescrizioni emanate dall'Associazione svizzera dei professionisti della strada e dei trasporti (VSS).
6. Il Municipio può concedere deroghe o imporre una determinata altezza all'interno del nucleo o per muri che in base al piano del paesaggio sono definiti meritevoli di protezione, dove importante è la relazione con le strutture esistenti.

**Art. 15 bis**

Obbligo di manutenzione degli edifici e dei fondi

1. Ogni proprietario è tenuto ad assicurare la corretta manutenzione dei propri fondi, degli edifici, impianti, e di ogni altra opera, compreso il terreno annesso, in modo da non offendere il decoro e da non mettere in pericolo le persone, le cose e l'ambiente.
2. Le siepi e le piante devono essere mantenute in modo da non nuocere alla circolazione stradale (cfr. art. 15).
3. In caso d'urgenza o di inadempienza, il Municipio procede mediante esecuzione sostitutiva a spese dell'obbligato.

## CAPITOLO II PIANO DEL PAESAGGIO

---

### Art. 16

Zona naturale  
protetta (ZNP 3)

1. Nella zona naturale protetta (gole della Valle Onsernone, Piano direttore cantonale, oggetto 1.1.38) ogni intervento che modifica lo stato fisico dei fondi deve essere preavvisato dalle competenti autorità cantonali previo un esame di compatibilità naturalistica.

### Art. 17

Zona di protezione della  
natura

1. Le zone di protezione della natura segnalate sono:  
**ZPN1:** Paesaggio alluvionale della Melezza e i suoi principali affluenti laterali (Ri d'Auri e Ri Valleggione).  
**ZPN2:** Mosaico d'ambienti nella zona delle cascate del "Ri di Ginella".
2. Sono ammesse solo le attività che contribuiscono a mantenere e a promuovere l'esistenza di ambienti naturali diversificati e ben strutturati e che hanno lo scopo di salvaguardare o favorire la presenza di specie vegetali e animali protette. Sono pure permesse tutte le attività e gli interventi compatibili con le esigenze di protezione.
3. Nelle zone di protezione della natura non é ammessa l'introduzione di piante esotiche né di altre elementi quali recinzioni con alberi e cespugli sempreverdi.
4. Per le aree forestali all'interno delle Zona di protezione della natura ZPN1 vale quanto previsto dal Piano di gestione dei boschi del Patriziato generale delle terre di Pedemonte e Auressio, gennaio 1997.

### Art. 18

Zona di  
protezione del  
paesaggio

1. Le zone di protezione del paesaggio sono:  
**ZPP1:** Il complesso multifunzionale a valenza ecologico naturalistica situato in località "Ronconai-Roncoi".  
**ZPP2:** Il complesso multifunzionale dei "Ronchi".  
**ZPP3:** La zona extra-golenale in località "Zandone".
2. In particolare sono vietati:
  - l'eliminazione di elementi naturali (prati magri, siepi e margini boschivi, alberi isolati, muri a secco);
  - importanti modifiche della morfologia del terreno;
  - le coltivazioni in serra e la piantagione di specie esotiche.
3. Il Municipio, sentita la Sezione forestale, predispone gli interventi di salvaguardia contro l'imboschimento e di valorizzazione ambientale e paesaggistica.
4. La gestione delle superfici agricole é auspicabile. E' obbligatorio il mantenimento dei fondi in uno stato decoroso, che ne eviti il rimboschimento.

5. L'ubicazione, l'aspetto e le dimensioni di eventuali interventi edilizi sulla base dell'art. 24 LPT dovranno conformarsi alle finalità di protezione. La domanda di costruzione dovrà essere corredata da un piano di sistemazione esterna contenente precise indicazioni riguardanti tipo e ubicazione di eventuali piantagioni, cinte e pavimentazioni.
6. Fintanto che esiste una gestione viticola, i vigneti tradizionali in zona "Ronchi" devono essere mantenuti come tali in quanto elementi di valorizzazione dell'aspetto paesaggistico generale e di arricchimento dei contenuti naturalistici.  
In particolare:
  - non sono ammessi fabbricati di nessun tipo ad eccezione dei depositi per gli attrezzi necessari alla manutenzione agricola dei vigneti;
  - i muri di sostegno e di cinta devono essere realizzati in pietra naturale.

**Art. 19**

Zona di protezione generale della natura e del paesaggio

1. Si tratta della zona che corrisponde alla zona montana di Cavigliano per la quale non sono stati eseguiti rilievi naturalistici particolari.
2. Ogni intervento all'interno della zona di protezione generale della natura e del paesaggio deve essere compatibile con gli obiettivi derivanti dalla protezione della natura e del paesaggio.
3. Sono ammesse i normali interventi di gestione forestale in particolare gli interventi selviculturali e eventuali opere per la sicurezza del territorio.

**Art. 20**

Elementi naturali protetti

1. Sono considerati elementi naturali protetti gli oggetti e gli ambienti di particolare pregio naturalistico e/o paesaggistico indicati nel Piano del paesaggio.  
Essi sono:
  - i corsi d'acqua e le loro rive e la relativa vegetazione ripuale;
  - i prati magri;
  - le superfici con vegetazione igrofila;
  - le siepi, i boschetti e i margini boschivi;
  - gli alberi isolati e le alberature;
  - muri a secco;

- la vegetazione termofila con Cista femmina;
  - siti di riproduzione degli anfibi e gli spazi vitali per i rettili;
  - i rifugi dei chiroterteri.
2. E' vietata qualsiasi manomissione o intervento che possa modificare l'aspetto, le caratteristiche o l'equilibrio biologico presente.
  3. Qualsiasi intervento che concerne gli elementi naturali deve essere autorizzato dal Municipio sentite le Autorità Cantionali responsabili.
  4. Deroche alla presente norma sono concesse dal Municipio sentite le Autorità Cantionali responsabili.

**Art. 20bis**

Spazio riservato  
ai corsi d'acqua  
(SRCA)

1. Definizione

Per garantire la protezione contro le piene, le funzioni ecologiche e la fruibilità pubblica delle acque di superficie, è definito lo spazio riservato alle acque per tutti i corsi d'acqua superficiali ai sensi della Legge federale sulla protezione delle acque (LPAc, art. 36a) e dell'Ordinanza federale sulla protezione delle acque (OPAc, art.41a) del 28 ottobre 1998.

Disposizioni e misure

L'utilizzo e lo sfruttamento estensivo dello spazio riservato ai corsi d'acqua (SRCA) è disciplinato secondo l'art. 41c dell'OPAc.

Nello spazio riservato ai corsi d'acqua (SRA) è consentito realizzare esclusivamente impianti ad ubicazione vincolata e d'interesse pubblico, come percorsi pedonali e sentieri, centrali idroelettriche ad acqua fluente o ponti.

2. Nello spazio riservato ai corsi d'acqua (SRCA) sono vietate le modifiche della morfologia del terreno, se non per opere di rinaturazione, e l'utilizzo di concimi o prodotti fitosanitari.

Deroche per la realizzazione di opere di cinta sono concesse a titolo precario sentito il preavviso dell'Autorità cantonale. In tal caso la cinta dovrà essere di carattere leggero, infissa in modo naturale nel terreno e dovrà essere facilmente rimovibile.

Lo spazio riservato ai corsi d'acqua (SRCA) si sovrappone alle destinazioni di utilizzazione definite dal piano delle zone. Le quantità edificatorie (indici) delle aree edificabili interessate dallo (SRCA) possono essere computate ai fini dello sfruttamento della porzione residua del fondo.

3. Gli impianti esistenti, realizzati in conformità con le vigenti disposizioni e utilizzabili conformemente alla loro destinazione situati entro lo spazio riservato alle acque, sono per principio protetti nella propria situazione di fatto. In particolare per le costruzioni e le installazioni esistenti sono ammessi il rinnovamento, la trasformazione così come i lavori di manutenzione ordinaria e straordinaria.

In queste zone le autorità comunali e cantonali possono promuovere interventi di ripristino e di valorizzazione al fine di migliorare le funzioni idrauliche, il valore ecologico, la qualità paesaggistica e la fruibilità pubblica delle acque e delle zone circostanti.

4. Per le tratte intubate senza potenziale per essere rimesse a cielo aperto deve essere mantenuta per ragioni tecniche di manutenzione ordinaria e straordinaria una distanza tecnica di arretramento di 4 metri lineari dal bordo esterno del canale interrato.

La costruzione di nuovi edifici/manufatti sopra corsi d'acqua intubati è vietata.

**Art. 21**

Zona  
agricola

1. La zona agricola comprende i terreni che per la loro idoneità devono essere riservati all'utilizzazione agricola in particolare le superfici per l'avvicendamento colturale e gli altri terreni idonei all'agricoltura.
2. Nuove costruzioni ed impianti sono ammessi se necessari per l'attività agricola. Le eccezioni in conformità all'art. 24 LPT e al diritto cantonale di applicazione sono ammesse unicamente se non si oppongono agli interessi della gestione agricola del territorio. L'ubicazione e l'aspetto delle costruzioni e degli impianti deve conformarsi alle finalità della protezione dell'ambiente e del paesaggio.
3. Grado di sensibilità al rumore: III.

**Art. 22**

Zona  
forestale

1. La zona forestale comprende tutte le superfici che sono definite boschive in base alla Legge forestale federale.  
Il limite tra la zona edificabile e il bosco è riportato nel piano in modo definitivo.

**Art. 23**

Zone di  
pericolo

1. Le zone di pericolo delimitano le zone all'interno delle quali sono stati rilevati in termini indicativi pericoli derivanti da fenomeni geologici e ideologici che possono costituire una minaccia per le persone; gli animali o le cose.
2. Nei territori esposti a pericolo; che risultano tutti esterni alla zona edificabile; l'autorità cantonale competente in materia potrà richiedere una perizia specialistica al momento della presentazione della domanda di costruzione, che valuti la situazione puntuale e indichi gli interventi protettivi del caso.

**Art. 24**

Zone di  
protezione  
delle  
sorgenti

1. L'area di protezione della sorgente delimita il perimetro all'interno del quale non è ammessa attività che possa influenzare il regime, la qualità ecc. della falda.
2. In particolare devono essere rispettate le Direttive per la determinazione dei settori delle acque, delle zone ed aree di protezione delle acque sotterranee.

Valgono pure i disposti dell'Allegato 4 dell'Ordinanza sulla protezione delle acque OPAC.

**Art. 25**

Costruzioni e  
beni culturali  
meritevoli  
di protezione

1. Sono considerati beni culturali ai sensi della Legge cantonale sulla protezione dei beni culturali del 13 maggio 1997 definiti edifici meritevoli di protezione:
  - a. interesse cantonale:
    - affreschi del Vanoni (1875): nella cupola "L'Eterno", nei pennacchi "Quattro Evangelisti, nel coro della Chiesa di San Michele (mappale No. 202 sub a).
  - b. interesse comunale:
    - la Chiesa parrocchiale di S.Michele (mappale No. 202);
    - cimitero (mappale No. 200);
    - forno (mappali No. 108, 124);
    - torchio (mappale No. 42);
    - portali (mappali No. 49, 108, 121);
    - fontane (mappali No. 28 e 65 e 150);
    - affreschi (mappali No. 124 e 62);
    - meridiana (mappale No. 67);
    - edificio al Ponte dei cavalli (mappale No. 773);
    - muro di confine a monte della strada cantonale all'interno del Nucleo;
    - le strutture murarie;
    - i cortili (mappali No. 47,49,373,761,119,124 e 144).
2. Qualsiasi intervento di riattazione o risanamento previsto per gli oggetti citati deve essere progettato in stretta collaborazione con i Servizi cantonali competenti.
3. Allo scopo di salvaguardare il valore paesaggistico il Municipio può prevedere distanze speciali o altre restrizioni particolari,
4. Per giustificati motivi legati alla formazione di accessi le strutture murarie segnalate possono essere demolite limitatamente alle reali esigenze funzionali dell'edificazione.
5. Il Comune può concedere sussidi per le opere di restauro degli oggetti meritevoli di protezione e di interesse pubblico quando il sacrificio richiesto al proprietario risulta eccessivamente oneroso.

**Art. 26**

Zona  
Archeologica

1. Nel piano del paesaggio, al fine di salvaguardare il patrimonio archeologico è indicata una zona archeologica entro la quale sussiste la possibilità di ritrovamenti.  
La zona di interesse archeologico è protetta dalla legge cantonale sulla protezione dei beni culturali del 13 maggio 1997 (art. 34-39)
2. Qualsiasi intervento di scavo è subordinato alla supervisione dell'Ufficio cantonale dei beni culturali che stabilisce le modalità di intervento e valuta le necessità di rilievo e recupero degli eventuali reperti presenti.

3. Nell'eventualità di una domanda di costruzione sui fondi inclusi nella zona di interesse archeologico o di qualsiasi intervento di trasformazione delle costruzioni esistenti; i relativi moduli dovranno riportare l'indicazione "zona di interesse archeologico". L'inizio dei lavori dovrà essere preliminarmente notificato per iscritto all'ufficio cantonale dei beni culturali.

**Art. 27**

Tutela dei  
ritrovamenti  
archeologici

1. I contenuti archeologici della zona di interesse archeologico sono protetti dalla Legge cantonale sulla protezione dei beni culturali del 13 maggio 1997.
2. Chiunque scavando nel proprio o nell'altrui terreno scoprisse oggetti archeologici, reliquie di tombe o altre costruzioni antiche deve sospendere lo scavo, provvedere perché nessuno manometta i ritrovamenti e darne immediata comunicazione al Municipio e all'Ufficio cantonale dei beni culturali del Dipartimento del Territorio.
3. I reperti archeologici costituenti beni mobili scoperti per caso o a seguito di ricerca sono di proprietà del Cantone. Il proprietario del fondo e quelli dei terreni adiacenti devono concedere l'accesso e l'occupazione temporanea del terreno, in quanto sia necessario allo scavo archeologico.
4. Qualsiasi intervento di trasformazione delle costruzioni esistenti e dei sedimi inclusi nella zona di interesse archeologico deve essere preliminarmente notificato all'Ufficio cantonale dei beni culturali.

**Art. 28**

Punti di vista  
panoramici

1. Sono segnalati i punti di vista panoramici che devono essere salvaguardati. In particolare è vietato ogni intervento che pregiudichi il punto panoramico, la vegetazione deve essere mantenuta e gestita in modo da garantire una vista panoramica.

**Art. 29**

Edifici  
fuori zona  
edificabile

1. Campo di applicazione  
Le presenti norme sono applicabili alla sostanza edificata fuori delle zone edificabili individuata nell'inventario annesso.
2. Qualità degli interventi  
Gli interventi sugli edifici e impianti fuori delle zone edificabili devono mirare alla salvaguardia, al rispetto e alla valorizzazione del patrimonio storico-architettonico, paesaggistico e culturale.



3. Classificazione degli edifici

a. Gli edifici fuori zona edificabile sono attribuiti alle seguenti diverse categorie:

meritevole 1a: edifici rustici finora prevalentemente utilizzati a scopo agricolo per i quali è ammessa la trasformazione (cambiamento di destinazione).

meritevole 1c: edifici rustici particolari con una destinazione specifica (oggetti culturali) che vanno mantenuti nella loro destinazione attuale.

meritevole 1d: edifici rustici ancora utilizzati o utilizzabili a scopo agricolo.

diroccato 2: edifici diroccati per i quali non esiste un interesse pubblico alla loro ricostruzione.

trasformato 3: edifici rustici già trasformati per i quali possono essere concessi interventi di manutenzione ordinaria o, se ancora meritevoli, di recupero di parti originali.

rilevato 4: tutti gli altri edifici esistenti sul territorio quali case, costruzioni agricole, autorimesse, baracche, ecc. In questa categoria sono inclusi anche gli edifici originariamente rustici, ma che in seguito a trasformazioni totali hanno perso completamente le loro caratteristiche originali.

b. La tabella delle valutazioni fa stato quale documento che designa la categoria in cui ogni edificio è stato classificato.

c. La classificazione può essere modificata se lo stato degli edifici è mutato; l'autorizzazione per la trasformazione può essere negata se le caratteristiche che ne hanno determinato la classificazione sono venute a meno.

4. Utilizzazione

a. E' di regola esclusa l'utilizzazione a scopo di residenza primaria degli edifici per cui è stata concessa la trasformazione o la ricostruzione.

b. Le utilizzazioni preesistenti possono essere mantenute, ma in caso di cambiamento di destinazione devono sottostare alle disposizioni del cpv. 1.

5. Urbanizzazione e servizi pubblici

a. Il Comune non è in principio tenuto ad eseguire opere di urbanizzazione e a prestare servizi pubblici di qualsiasi natura.

b. I proprietari devono in particolare provvedere all'evacuazione delle acque luride conformemente alle prescrizioni del Servizio tecnico comunale, all'esecuzione degli impianti di alimentazione dell'acqua potabile conformemente alle prescrizioni tecniche e igieniche stabilite dalle organizzazioni del ramo, all'esecuzione e manutenzione degli accessi necessari.

6. Prescrizioni edilizie generali

Per la trasformazione degli edifici meritevoli di conservazione devono essere osservate le seguenti prescrizioni:

- a. gli interventi devono riflettere le caratteristiche dell'edilizia rurale del luogo e la tipologia originaria dell'edificio;
- b. i muri perimetrali devono essere mantenuti nella loro forma e struttura originaria. Sono concessi interventi sulle strutture dell'edificio solo se finalizzate al ripristino della volumetria originale;
- c. di regola finestre e prese luce in facciata vanno mantenute. Nuove aperture, o modifiche, sono ammesse solo se compatibili con le caratteristiche formali dell'edificio e delle sue facciate originarie. È permesso il ripristino di balconi, logge, terrazze, ecc., solo se riscontrabili nella tipologia originaria dell'edificio. Nuove aperture, nel caso la trasformazione concessa lo richiedesse, devono essere compatibili con quelle degli edifici tipici esistenti della zona. I serramenti devono di regola essere di legno; è ammissibile la posa di ferriate di disegno semplice come pure la posa di antoni di legno, da trattare al naturale;
- d. l'eliminazione dei tetti in piode esistenti è ammessa unicamente quando è dimostrato che gli stessi non possono essere riparati e mantenuti senza un dispendio rilevante. I tetti che devono essere sostituiti devono rispettare l'orientamento del colmo, la pendenza delle falde, la sporgenza e le quote preesistenti; la copertura dev'essere fatta con tegole grigio scuro ondulate, o piode tradizionali; è esclusa la formazione di abbaini o lucernari;
- e. pannelli solari e antenne ricetrasmittenti sono ammissibili in quanto non alterino né l'immagine dell'edificio, né quella dei luoghi.

7. Ampliamenti

La trasformazione di edifici meritevoli di conservazione non deve comportare aggiunta alcuna, nemmeno in forma di costruzione accessoria (art. 24 OPT). Una possibilità di ampliamento può essere concessa dal Dipartimento unicamente per quei casi in cui il rispetto e l'osservanza della tipologia dell'edificio ne rende manifestamente impossibile la trasformazione.

8. Edifici diroccati

Non è ammessa la ricostruzione di questi edifici.

9. Edifici trasformati anteriormente

- a. Per gli edifici trasformati anteriormente, in contrasto con le prescrizioni delle presenti norme, sono ammessi gli interventi di manutenzione (lavori di modesta importanza intesi a conservare lo stato e l'uso delle costruzioni esistenti senza modifiche apprezzabili né nell'aspetto esterno, né nella destinazione). Interventi più complessi sono ammessi unicamente se finalizzati all'effettivo recupero dell'edificio originario.

- b. Gli elementi architettonici deturpanti, estranei all'architettura tradizionale, devono essere in ogni caso eliminati, al più tardi in occasione di interventi che eccedono quanto detto nel precedente capoverso.

10. Sistemazioni esterne

- a. Per le sistemazioni esterne devono essere osservate le seguenti regole:
  - i fondi possono essere recintati solo per i bisogni agricoli e per la protezione delle coltivazioni;
  - le piantagioni di alberi possono essere eseguite solo con specie della località;
  - le tradizionali recinzioni fatte di pietrame devono essere mantenute, come pure gli altri manufatti tradizionali, fontane, piazzali e simili;
  - i percorsi storici esistenti non devono essere modificati; se del caso, devono essere ripristinati;
  - l'andamento naturale del terreno non dev'essere modificato in maniera apprezzabile.
- b. E' ammessa la pavimentazione con pietra naturale di piccoli spazi esterni in relazione con l'utilizzazione dell'edificio.

11. Manutenzione terreni

I terreni adiacenti agli edifici trasformati secondo le presenti norme devono essere mantenuti in modo decoroso e ripuliti almeno una volta l'anno.

12. Utilizzazioni agricole

- a. Le utilizzazioni agricole dei fondi non possono essere intralciate a causa delle trasformazioni concesse in base alle presenti norme.
- b. I proprietari di edifici trasformati devono in particolare tollerare le immissioni derivanti dalla normale utilizzazione agricola dei fondi.

13. Domanda di costruzione

- a. Tutti gli interventi sugli edifici e sui terreni annessi agli stessi sono soggetti a domanda di costruzione conformemente alle disposizioni della Legge Edilizia.  
La documentazione per la domanda di costruzione comprende:
  - il rilievo fotografico completo dell'edificio documentante lo stato immediatamente precedente l'inoltro della domanda di costruzione;
  - i piani (piante, sezioni e facciate) in scala 1:50 necessari alla completa comprensione del progetto in cui sono evidenziati chiaramente i nuovi interventi (demolizioni e nuove costruzioni) dall'edificio esistente.
- b. Nei documenti relativi alla domanda di costruzione si dovrà inoltre chiaramente indicare il numero corrispondente all'edificio contenuto nella tabella delle valutazioni.

- c. Dalla documentazione si dovranno comprendere inoltre la destinazione, la volumetria e i materiali che si intendono utilizzare.
- d. Qualora ci fossero elementi di pregio (affreschi, graffiti, portali, ecc.) si invita a farne segnalazione al momento dell'inoltro della domanda, al fine di salvaguardarne il mantenimento.

14. Autorità competenti

L'applicazione delle presenti norme spetta al Municipio; spetta però al Dipartimento del Territorio verificare se, al momento della domanda, il progetto è conforme alle disposizioni del diritto federale per le eccezioni fuori dalle zone edificabili giusta l'art. 24 cpv 2 delle Legge federale sulla pianificazione del territorio e gli art. 23 e 24 dell'Ordinanza federale sulla pianificazione del territorio.

**CAPITOLO III    ZONE EDIFICABILI**

---

**Art. 30**

Zona del

Nucleo

1. Il Nucleo originario di Cavigliano é destinato alla realizzazione di residenze, attività turistiche commerciali e artigianali non moleste
2. Valgono le seguenti prescrizioni:
  - altezza massima adeguata all'altezza degli edifici del Nucleo e di quelli adiacenti in particolare, in ogni caso non oltre i m 9.50;
  - tetto a falde, tipo di copertura: piode o tegole, è ammessa la posa di impianti solari termici e fotovoltaici nella misura in cui essi siano integrati in modo adeguato nella sezione del tetto e non compromettano i valori paesaggistici meritevoli di protezione.
3. Valgono le seguenti distanze:
  - a. Verso fondi ineditati
    - a confine senza aperture,
    - a m 1.50 con aperture.
  - b. Verso edifici
    - contiguità verso edifici senza aperture posti a confine,
    - verso gli altri edifici m 3.00.
4. Prescrizioni particolari
  - Le facciate poste lungo la "Caraa della Bice", mappale n. 123, (vedi allegato piano del Nucleo 1:1'000) devono essere conservate allo stato esistente.
  - Le strutture murarie devono essere conservate. Il Municipio può concedere la deroga all'obbligo di mantenimento delle strutture murarie per la formazione dei necessari accessi all'abitazione.
  - I cortili di particolare valore paesaggistico devono essere conservati sia nel loro disegno planimetrico con la relativa pavimentazione sia nella composizione delle facciate circostanti.
  - L'edificio sul mappale No. 125 lungo la "Caraa della Bice" (vedi allegato piano del Nucleo 1:1000) può essere sopraelevato fino all'altezza di gronda dell'edificio adiacente mappale No. 124 sub B.
  - L'edificazione sui mappali No. 117, 763, 114 è vincolata al rispetto delle seguenti prescrizioni supplementari:
    - . rispetto della linea di arretramento fissata sul Piano di dettaglio de 1:1'000 (vedi allegato);
    - . altezza massima della costruzione alla gronda: altezza di gronda del Palazzo comunale mappale No. 834.
5. Grado di sensibilità al rumore: II.

**Art. 31**

Zona

residenziale

1. Nella zona residenziale sono ammesse residenze e attività commerciali non moleste.
2. Parametri edilizi:
  - indice di occupazione: 35%
  - indice di sfruttamento: 0.5
  - altezza massima degli edifici alla gronda: m 8.50
  - altezza massima degli edifici al colmo: m 10.50
  - Supplemento alle altezze: per esigenze tecnico costruttive dimostrate relativa alle prescrizioni stabilite dal Capitolo IV RLe (Polizia del fuoco) e nel caso di edifici certificati almeno con la classe AB secondo la Certificazione energetica cantonale degli edifici (CECE) ai sensi dell'art. 36 del Regolamento sull'utilizzazione dell'energia o che hanno ottenuto un certificato provvisorio Minergie-P del risparmio energetico è concesso un supplemento alle altezze fino ad un massimo di m 0.50
  - distanza dai confini: m 3.00
  - pendenza massima delle falde del tetto 60%
3. L'edificazione sui mappali No. 175, 793 e 795 è vincolata alla realizzazione di un unico accesso e alla concentrazione dei posteggi.
4. Grado di sensibilità al rumore: II.

**Art. 32**

**Art. stralciato con la risoluzione del CdS 19 settembre 2007.**

**Art. 33**

Zona artigianale

1. La zona artigianale é di principio destinata alla lavorazione della pietra naturale. Eventuali cambiamenti di destinazione devono essere autorizzati dall'autorità comunale.
2. Sono ammesse unicamente le costruzioni necessarie per il mantenimento e la continuazione dell'attività artigianale.
3. Parametri edilizi :
  - altezza massima : m. 12.00
  - indice di occupazione : 50%.
4. Grado di sensibilità al rumore: III.

**CAPITOLO IV PIANO DEGLI EDIFICI E DELLE ATTREZZATURE PUBBLICHE**

**Art. 34**

Edifici  
d'interesse  
pubblico

1. Scuola primaria, palestra, mappali No. 128.  
Scuola dell'infanzia, sala polivalente, spazi commerciali al piano terreno fronte piazza, piazza e protezione civile, mappale no. 834.  
Negozio, mappali no. 115 e 116.  
Chiesa e cimitero, mappali No. 200 e 202.  
Alambicco patriziale, mappale No. 970.  
Edificio abitativo, mappali 201 (parzialmente), 203 (parzialmente) e 205. Al fine di rafforzare l'impianto urbanistico e la funzione aggregativa del Centro civico è ammessa la realizzazione - sulla base di un progetto pubblico o partecipato pubblico/privato - di un edificio abitativo con appartamenti, destinato alla promozione della convivenza intergenerazionale, e/o di alloggi a pigione moderata e/o di pratiche abitative sostenibili dal profilo ambientale.
2. La costruzione oppure l'ampliamento degli edifici di cui al cpv. 1 precedente è vincolata all'elaborazione di un Piano particolareggiato secondo i disposti degli art. 54 e 55 LALPT.
- 2.1 In deroga a quanto stabilito dal cvp. 2 l'edificio abitativo deve rispettare i seguenti parametri edificatori:
  - altezza massima della costruzione: 308 m s.l.m;
  - distanze: lo zoccolo di altezza massima di m 2.50 può sorgere a confine, oltre lo zoccolo: m 3.00;
  - indice di sfruttamento massimo: 1.30;
  - indice di occupazione: 60% rispetto allo zoccolo.
- 2.2 Obbligo di formazione dei posteggi  
Nel caso di progetti che promuovono pratiche abitative sostenibili dal punto di vista ambientale il Municipio può concedere deroghe all'obbligo di formazione dei posteggi e del prelievo del contributo sostitutivo ai sensi dell'art. 41 NAPR.
3. Grado di sensibilità al rumore: II.

**Art. 35**

Spazi e aree  
pubbliche

1. Area di svago, mappali No. 358, 201 (parzialmente),  
Campo sportivo, mappali No. 301, 302, 303, 304, 305 e 306.  
Ecocentro (esclusa la raccolta del verde), mappali no.201, 203 (parzialmente) e 803.
2. Area di svago nel bosco mappale No. 301  
L'area di svago è vincolata all'elaborazione di un Piano di gestione forestale da elaborare in accordo con l'Ufficio Forestale di Circondario.

**Art. 36**

Posteggi e  
correzioni  
stradali

1. I seguenti mappali sono vincolati alla realizzazione di posteggi pubblici:
  - mappale No. 287 (entrata Ovest di Cavigliano);
  - mappali No. 695 e 696 (entrata Est di Cavigliano);
  - mappali No. 205, 203 (posteggio alla stazione);
  - mappali No. 201, 203 e 205 (posteggio coperto 40 stalli).
  
2. I seguenti mappali sono interessati da correzioni e migliorie stradali:
  - mappali n. 29, 200, 227, 825  
miglioramento passaggio a livello in località Cimitero;
  - mappale n. 203, 210, 239, 240  
miglioramento passaggio a livello in località "Stazione";
  - mappale n. 137, 138  
miglioramento dell'accesso alla strada cantonale;
  - mappali no. 296, 735 e 824  
piccolo allargamento della strada di accesso ai fondi.



**CAPITOLO V PIANO VIARIO**

---

**Art. 37**

Gerarchia  
stradale

1. Le aree destinate agli spostamenti sono così classificate:

a. Le strade

- le strade di collegamento principale;
- le strade di servizio;
- le strade agricole.

b. Passi pedonali

- sentieri, marciapiedi;
- piazze e viottoli del nucleo;
- piste ciclabili.

Il piano del traffico indica le sezioni e il tipo di utilizzazione della strada e le linee di arretramento.

Eventuali correzioni stradali, allargamenti ecc. dovranno avvenire all'interno della linea di arretramento e definiti mediante l'elaborazione di progetti esecutivi la cui realizzazione (permesso di costruzione, espropri ecc.) seguirà la procedura prevista dalla Legge sulle Strade.

I mappali No. 15, 780 sono interessati da una rettifica stradale in base a quanto previsto dal Piano di dettaglio 1:1000 (vedi allegato).

In base al piano viario sui mappali No. 215, 246, 667, 668, 669, 670, 198 e 357 è prevista la realizzazione di un passaggio pedonale di m. 1.50.

**Art. 38**

Distanze verso  
strade, piazze e  
posteggi  
pubblici

1. In mancanza di linee di arretramento o di costruzione e al di fuori della zona del nucleo storico le distanze minime verso le strade, piazze e posteggi pubblici:

- 4.00 ml dal ciglio delle strade (se esistente, del marciapiede) e piazze cantonali,
- 3.00 ml dal ciglio delle strade (se esistente, del marciapiede) e piazze comunali,
- 1.50 ml dal ciglio dei percorsi pedonali, sentieri e percorsi ciclabili.

2. Le distanze minime di cui al precedente cpv. 1 non si applicano agli accessi, alle opere di cinta e a quelle di piccola entità, facilmente amovibili, sempre che la sicurezza della circolazione veicolare e pedonale sia garantita. Il Municipio può concedere deroghe al precedente cpv. 1 nei casi previsti dall'articolo 13bis (linee di arretramento e di costruzione) e per piccoli impianti d'interesse pubblico.

**Art. 39**

Accessi

1. Gli accessi a strade e piazze pubbliche devono essere compatibili con la funzione della strada, permettere una buona visibilità e non arrecare disturbo o pericolo alla circolazione.
2. Quando sia possibile la formazione di un accesso su diverse strade, di regola esso deve essere realizzato sulla strada gerarchicamente inferiore. Al fine di garantire la sicurezza stradale il Municipio può obbligare più proprietari a organizzare in modo collettivo gli accessi alle strade comunali.
3. Valgono inoltre le seguenti disposizioni:
  - a) i posteggi devono essere comodamente accessibili ed utilizzabili, e non devono, per la loro ubicazione, ostacolare il traffico veicolare, ciclabile e pedonale;
  - b) le autorimesse con accessi direttamente sulla strada devono essere ubicate ad una distanza minima di 5.50 ml dal ciglio stradale, compreso il marciapiede, deroghe alla distanza minima possono essere concesse dal Municipio nel caso in cui la porta dell'autorimessa sia munita di un adeguato congegno per l'apertura automatica con telecomando a distanza o l'autorimessa sia priva di porta;
  - c) gli accessi possono essere muniti di cancelli solo ad una distanza minima di 5.50 ml dal ciglio stradale, compreso il marciapiede, deroghe alla distanza minima possono essere concesse dal Municipio nel caso in cui il cancello sia munito di un adeguato congegno per l'apertura automatica con telecomando a distanza;
  - d) di regola, le rampe non possono avere una pendenza superiore al 15%;
  - e) tra il limite esterno del ciglio stradale e l'inizio della rampa, per una profondità di almeno 5.00 ml dalla proprietà pubblica, l'accesso deve avere una pendenza massima del 5%, inoltre i raccordi laterali devono avere un raggio minimo di 2 ml;
  - f) muri di cinta, di sostegno, siepi, scarpate, ecc. devono permettere una sufficiente visuale agli utenti delle strade pubbliche;
  - g) Qualora è dimostrata la pericolosità della situazione veicolare o pedonale il Municipio può richiedere il risanamento di situazioni esistenti.

**Art. 40**

Strade  
private di  
lottizzazione

1. La realizzazione di strade private di lottizzazione é ammessa previa licenza edilizia comunale.  
In particolare la strada, che deve avere una sezione di almeno m 3.00, va realizzata a regola d'arte secondo le prescrizioni VSS (accessi, pavimentazioni, opere di canalizzazione ecc.).

**Art. 41**

Posteggi

1. Le aree destinate alla sosta temporanea o prolungata di autovetture o di cicli si distinguono in posteggi privati e posteggi pubblici:

- a. Posteggi pubblici

Sono i posteggi realizzati o previsti dal Piano regolatore realizzati quale servizio alla residenza in generale o a seguito di limitazioni dovute a importanti scelte pianificatorie di protezione o valorizzazione ambientale.

Il Municipio stabilisce, a dipendenza degli obiettivi pianificatori, il modo di regolamentazione dell'uso dei posteggi e relativo finanziamento.

- b. Posteggi privati

In caso di nuove costruzioni, ricostruzioni, ampliamenti o trasformazioni o rinnovazioni (esclusa la manutenzione ordinaria) di edifici destinati all'abitazione è obbligatoria la formazione di posteggi o autorimesse, dimensionati secondo le pertinenti norme dell'Unione dei professionisti svizzeri della strada - Associazione svizzera di normalizzazione (VSS-SNV).

La realizzazione di posteggi su fondi altrui all'interno della zona edificabile è ammessa alla condizione che l'utilizzazione quale posteggio sia assicurata da una servitù prediale da iscrivere a Registro fondiario e nel Registro degli indici.

Qualora queste premesse vengano in seguito meno tornano applicabili le regole sull'obbligo di eseguire rispettivamente di pagare il contributo sostitutivo.

2. Fabbisogno

Il fabbisogno di posteggi necessari viene così calcolato:

- per abitazione: un posto auto per ogni appartamento fino a mq 100 SUL o frazione superiore;
- per uffici, negozi, laboratori: un posteggio auto ogni 50 mq SUL;
- per ristoranti, bar, caffè e simili un posto auto ogni 4 posti a sedere interni ed esterni;
- per garni, alberghi, ecc. 1 posto auto ogni due posti letto.

Per altre attività non specificate la valutazione deve essere fatta caso per caso a dipendenza dell'incidenza della singola attività sulla necessità in posteggi.

Inoltre:

in caso di attività miste la necessità in posteggi deve essere ponderata caso per caso.

In caso di necessità particolarmente rilevanti di posteggi e alfine di una decorosa salvaguardia paesaggistica il Municipio può obbligare la concentrazione o il mascheramento dei posteggi.

3. Derghe

Qualora il numero di posteggi prescritto non possa, in tutto o in parte, essere realizzato per motivi tecnico-costruttivi oppure perché la loro realizzazione si pone in contrasto con altre norme o vincoli del PR, è dovuto, per ogni posteggio non realizzato, un contributo sostitutivo pari al 25% (aliquota massima) del costo di costruzione medio di un posteggio aperto, compreso il valore del terreno.

I contributi sostitutivi vengono restituiti nella misura in cui l'obbligo di realizzare posteggi venga adempiuto entro 10 anni dall'imposizione.

**CAPITOLO VI    DISPOSIZIONI CONCLUSIVE**

---

**Art. 42**

Norme transitorie  
e finali

1. Le norme transitorie sono regolate dalla LALPT e dalla Giurisprudenza.
2. Il presente Piano regolatore sostituisce il Piano regolatore del 22 agosto 1984 ed entra in vigore con l'approvazione da parte del Consiglio di Stato.

**Art. 42 bis**

Deroghe

Oltre che nei casi previsti nelle norme precedenti, in situazioni eccezionali e se l'osservanza delle disposizioni legali costituisce un rigore sproporzionato e nel rispetto delle finalità e dello spirito del PR, il Municipio può concedere deroghe alla conformità di zona o a singole norme edilizie, purché ciò non pregiudichi in modo apprezzabile l'interesse pubblico o quello dei vicini.

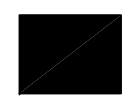
**Allegato Art. 30** cpv. 4  
**Art. 37b**

# Art. 30 cpv4 - Art. 37b scala 1:1000

## LEGENDA



facciate da conservare



edificio alzabile come quello adiacente



linea di arretramento



muri da mantenere o da ricostruire



allargamento-rettifica strada

