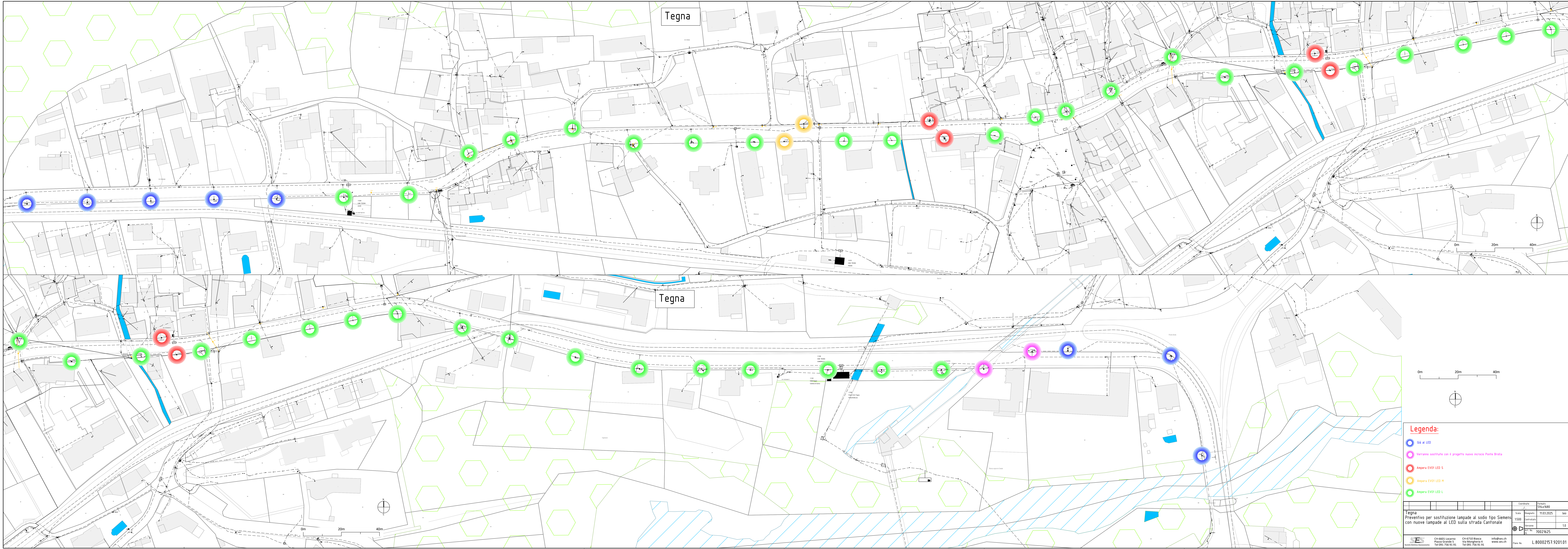


Verscio

Verscio

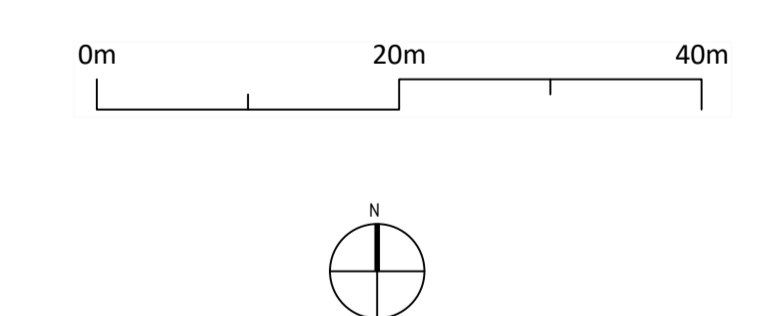
- Legenda:**
- Già al LED o altro progetto in attesa posa nuove lampade zona Belotti
 - Ampera EV01 LED L
 - Progetto nuovo marciapiede Cavigliano Verscio

Coordinate	Formato	594x1260	
Scala	Disegnato	11/03/2025	Leo
1500	Controllato		
Versione	Disegnato		1.0
DTI No.	DTI No.	70029079	
 CH-6603 Locarno Piazza Grande 5 Tel 091 756 91 91		CH-6710 Biasca Via Mongheria 4 Tel 091 756 91 91	
info@ses.ch www.ses.ch		Piano No. L.80002157.9201.01	



Tegna

Tegna



Legenda:

- Già a LED
- Verranno sostituite con il progetto nuovo incrocio Ponte Broletto
- Ampera EV01 LED S
- Ampera EV01 LED M
- Ampera EV01 LED L

Tegna		Coordinate	Elevazione	
Preventivo per sostituzione lampade al sodio tipo Siemens con nuove lampade al LED sulla strada Cantonale		CH-6710	1103 2025	100
		Scala	1:500	Estimazione
		Versione	1.0	
		Art. No.	70021625	
		Progetto	L.80002157.9201.01	

CAVIGLIANO

CAVIGLIANO

- Legenda:**
- Già al LED
 - Progetto nuovo marciapiede Cavigliano Verscio
 - Ampera EV03 LED XL
 - Ampera EV01 LED S
 - Ampera EV01 LED H

Coordinate	Formato	594x1260	
Scala	Disegnato	1103.2025	Leo
1500	Controllato		
	Versione		1.0
DTI No.		70021625	
Piano No.		L.80002157.9201.01	

Cavigliano
Preventivo per sostituzione lampade al sodio tipo Siemens
con nuove lampade al LED sulla strada Cantonale

SES
Società Europea Socioconsorzio

CH-6603 Locarno
Piazza Grande 5
Tel 091 756 91 91

CH-6710 Biasca
Via Mongheria 4
Tel 091 756 91 91

info@ses.ch
www.ses.ch

